

**ecostore HP Premium**  
**Tavolo refrigerato 290 litri, 2**  
**porte, -2°+10°C, con schienale in acciaio**  
**inox AISI 304**

ARTICOLO N° \_\_\_\_\_

MODELLO N° \_\_\_\_\_

NOME \_\_\_\_\_

SIS # \_\_\_\_\_

AIA # \_\_\_\_\_



710282 (EH2HBAAT)

Tavolo refrigerato 290 litri, 2  
porte, -2°+10°C, con  
schienale in acciaio inox  
AISI 304

## Descrizione

### Articolo N° \_\_\_\_\_

Porte interne ed esterne, pannello frontale e laterale, schienale in acciaio inox AISI 304.

Spessore del piano di lavoro 50 mm. Spessore d'isolamento 90 mm ottenuto con schiume poliuretaniche espanse ad alta intensità con iniezione di ciclopentano. 2 Porte. Unità di refrigerazione incorporata. Ventilato. Evaporatore. Controllo elettronico a microprocessore con display digitale della temperatura esterno. Sbrinamento completamente automatico. Range di temperatura: -2+10°C. Isolamento privo di CFC e HCFC. Tipo di gas refrigerante R290.

## Caratteristiche e benefici

- Prestazioni ottimali di conservazione e uniformità di temperatura della cella interna sono garantite grazie alla classe climatica 5 anche in condizioni ambientali più critiche (40°C), secondo il protocollo EN16825:2016.
- Certificazione CE
- Temperatura regolabile da -2°C a +10°C per lo stoccaggio di carne, pesce e latticini.
- Dotato del sistema di circolazione dell'aria "Optiflow", che consente un veloce raffreddamento e la distribuzione dell'aria all'interno della cella.
- Non è necessario lasciare spazi di aerazione sul retro o ai lati grazie al sistema di ventilazione frontale. È possibile installare le macchine una accanto all'altra, anche sul lato dell'unità refrigerante, o contro la parete per massimizzare l'utilizzo dello spazio in cucina.
- Sono possibili infinite configurazioni di porte e cassetti per soddisfare ogni esigenza. Su richiesta è disponibile l'unità di raffreddamento posizionata a destra.
- Unità refrigerante completamente rimovibile per facilitare le operazioni di manutenzione.
- Accesso frontale e facilitato a tutti i componenti dell'unità refrigerante.
- Pannello posteriore esterno e fondo in acciaio inox AISI 304.
- Conformità alle norme HACCP con il controllo digitale della temperatura: quando la temperatura supera i limiti critici vengono attivati degli allarmi acustici e visivi. Nella memoria del sistema vengono memorizzati allarmi fino a due mesi prima.
- Guide antiribaltamento per contenitori GN 1/1.
- Porta in acciaio inox autochudente (< 90°).
- Predisposto per il collegamento attraverso una porta RS485 a un computer remoto o a sistemi integrati HACCP.
- Evaporazione automatica dell'acqua di sbrinamento a gas caldo.
- Connettività: accesso in tempo reale da remoto alle attrezzature collegate e monitoraggio dei dati (richiede accessori opzionali).
- La Fridge Control APP di Electrolux Professional semplifica la vita ai nostri clienti (disponibile da aprile 2024):
  - Monitora la sicurezza del processo di conservazione grazie ai dati e agli allarmi HACCP per un controllo preciso
  - Fa risparmiare tempo e semplifica la gestione dei dati, con la possibilità di inviare le informazioni HACCP in formato excel direttamente all'indirizzo e-mail
  - Operazioni rapide: impostare temperatura/umidità/turbocooling della cella e data/ora
- Unità tropicalizzata.

Approvazione: \_\_\_\_\_

## Costruzione

- Base interna con angoli arrotondati stampati da un unico foglio di lamiera
- 2 compartimenti con 2 porte.
- Facilità di pulizia e alti livelli di igiene grazie agli angoli interni arrotondati, alle guide facilmente removibili, alle griglie e ai collettori d'aria.
- Struttura interna con 15 posizioni di carico (passo 3 cm) adatte a contenere griglie GN 1/1, garantendo un'ampia capacità di stoccaggio
- Piano di lavoro in acciaio inox AISI 304, con spessore di 50 mm.
- Possibilità di rimuovere il piano di lavoro per agevolare l'installazione.
- Piano di lavoro con profilo antigocciolamento in acciaio inox.
- Porte, pannelli frontali e laterali e piano di lavoro removibile in acciaio inox AISI 304.
- Montato su piedini in acciaio inox (-5/+10 mm) per agevolare le operazioni di pulizia.
- Unità refrigerante incorporata.
- Sviluppato e prodotto da azienda certificata ISO 9001 e ISO 14001.
- Visualizzazione del codice di guasto.

## Sostenibilità



- Migliori risultati garantiti da 90 mm di isolamento in ciclopentano (conduttività termica: 0,020 W/m\*K).
- La guarnizione della porta magnetica, removibile e a tripla camera per migliorare l'isolamento e ridurre il consumo di energia.
- Il processo di sbrinamento inizia automaticamente solo quando necessario e termina quando il ghiaccio è completamente sciolto per migliorare i risultati di efficienza energetica.
- Gas refrigerante idrocarburo R290 per un minor impatto ambientale (GWP=3). Isolamento privo di CFC e HCFC.
- Privo di CFC e HCFC, refrigerante altamente ecologico: R290 (gas ecologico con schiumatura in ciclopentano). Gas refrigerante R290 per il più basso impatto ambientale (GWP=3).

## Accessori inclusi

- 2 x Kit 1 griglia in rilsan GN 1/1 e 2 guide PNC 881109 griglie GN 1/1

## Accessori opzionali

- Kit 2x½ cassette per tavoli refrigerati - non per freezer PNC 881058
- Kit 3x1/3 cassette per tavoli refrigerati - non per freezer PNC 881059
- Kit un cassetto da 1/3 e un cassetto da 2/3 (bottigliera) per tavoli refrigerati - non per freezer PNC 881071
- Griglia in rilsan grigia GN 1/1 PNC 881107
- 2 guide griglie GN 1/1 PNC 881108
- Kit 1 griglia in rilsan GN 1/1 e 2 guide griglie GN 1/1 PNC 881109
- Bacinella in plastica GN 1/1 altezza 65 mm PNC 881110
- Bacinella in plastica GN 1/1 altezza 100 mm PNC 881111
- Bacinella in plastica GN 1/1 altezza 150 mm PNC 881112
- Kit serratura con chiave per tavoli refrigerati 2 vani PNC 881242

Fronte

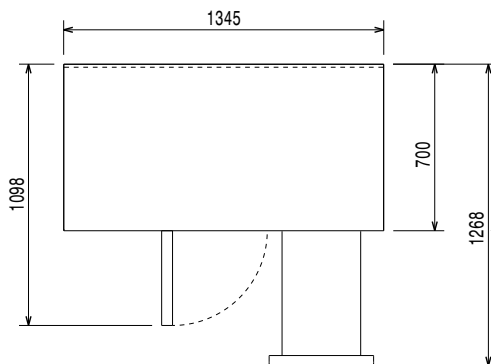


Lato



EI = Connessione elettrica

Alto


**Elettrico**

|                            |                      |
|----------------------------|----------------------|
| Tensione di alimentazione: | 220-240 V/1 ph/50 Hz |
| Potenza installata max:    | 0.25 kW              |
| Potenza di Scongelo:       | 0.22 kW              |
| Tipo di spina:             | CE-SCHUKO            |

**Informazioni chiave**

|                                 |                     |
|---------------------------------|---------------------|
| Capacità netta:                 | 198 lt              |
| Cardini porte:                  |                     |
| Dimensioni esterne, larghezza:  | 1345 mm             |
| Dimensioni esterne, profondità: | 700 mm              |
| Dimensioni esterne, altezza:    | 900 mm              |
| Dimensioni interne, lunghezza:  | 798 mm              |
| Dimensioni interne, profondità: | 560 mm              |
| Dimensioni interne, altezza:    | 550 mm              |
| Peso netto:                     | 110 kg              |
| Volume imballo:                 | 1.14 m <sup>3</sup> |
| Profondità con porte aperte:    | 1110 mm             |
| Regolazione altezza:            | -5/50 mm            |
| Capacità lorda:                 | 290 lt              |

**Dati refrigerazione**

|  |                      |
|--|----------------------|
| Tipo di controllo:                                     | Digitale             |
| Potenza refrigerante alla temperatura di evaporazione: | -10 °C               |
| Umidità interna min/max:                               | 40/85                |
| Temperatura minima di funzionamento:                   | -2 °C                |
| Temperatura massima di funzionamento:                  | 10 °C                |
| Potenza compressore:                                   | 1/4 hp               |
| Tipo di funzionamento:                                 | Ventilato            |
| Isolamento:  | 90 mm (Ciclopentano) |

**Certificati ISO**

|                |   |
|----------------|---|
| ISO Standards: | ISO 9001; ISO 14001; ISO 45001; ISO 50001 |
|----------------|---|

**Sostenibilità**

|  |                        |
|--|------------------------|
| Consumo di corrente:   | 1.8 Amps               |
| Tipo di refrigerante:  | R290                   |
| Indice GPW:  | 3                      |
| Potenza refrigerante:  | 320 W                  |
| Peso refrigerante:   | 70 g                   |
| Classe energetica (in riferimento al Regolamento UE 2015/1094):                        | A                      |
| Consumi energetici annuali e giornalieri (in riferimento al Regolamento UE 2015/1094): | 456kWh/anno - 1kWh/24h |
| Condizioni ambientali (in riferimento al Regolamento UE 2015/1094):                    | Heavy Duty (cl.5)      |
| Indice EEI (in riferimento al Regolamento UE 2015/1094):                               | 19,86                  |

 ecostore HP Premium  
 Tavolo refrigerato 290 litri, 2 porte, -2°+10°C, con schienale in acciaio  
 inox AISI 304  
 L'azienda si riserva il diritto di apportare modifiche ai prodotti senza preavviso

## Nuova etichetta energetica in vigore dal 1° luglio 2016

L'etichettatura energetica per i frigoriferi e i freezer professionali si basa sui requisiti che stabiliscono gli Standard Minimi di Prestazione Energetica (Minimum Energy Performance Standards) per gli armadi refrigerati venduti all'interno dell'UE. Questi requisiti hanno lo scopo di migliorare l'efficienza energetica e favorire un approccio ambientale più ecologico nel settore professionale. Tutti i produttori e gli importatori che vendono e commercializzano all'interno dell'UE dovranno obbligatoriamente esporre la nuova etichetta energetica.

Importante: a partire dal 1 luglio 2016, tutte le macchine che hanno un livello di consumo energetico superiore al livello minimo, non potranno essere vendute all'interno dell'UE.

